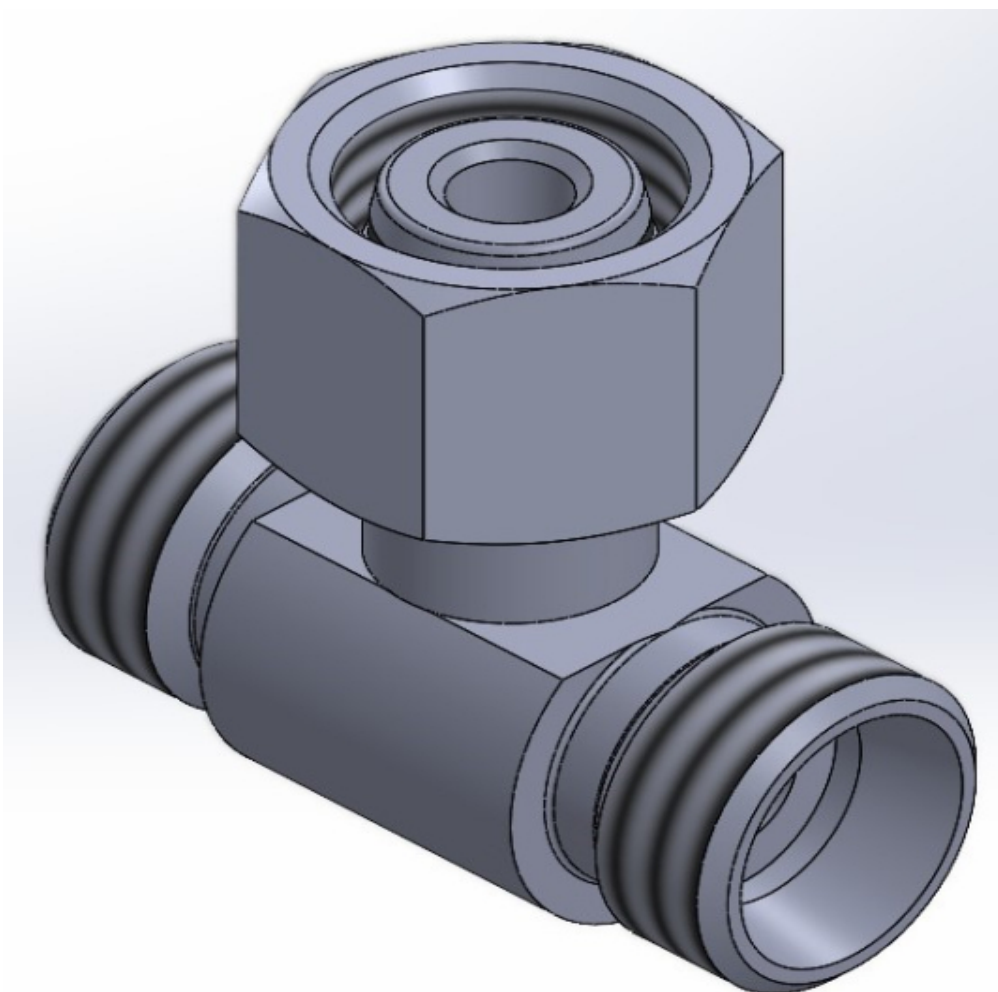


## KARTA TECHNICZNA





**Трійник ТЕ Ш-Г-Ш**

**Specyfikacja techniczna**

Nazwa	Parametry
-------	-----------