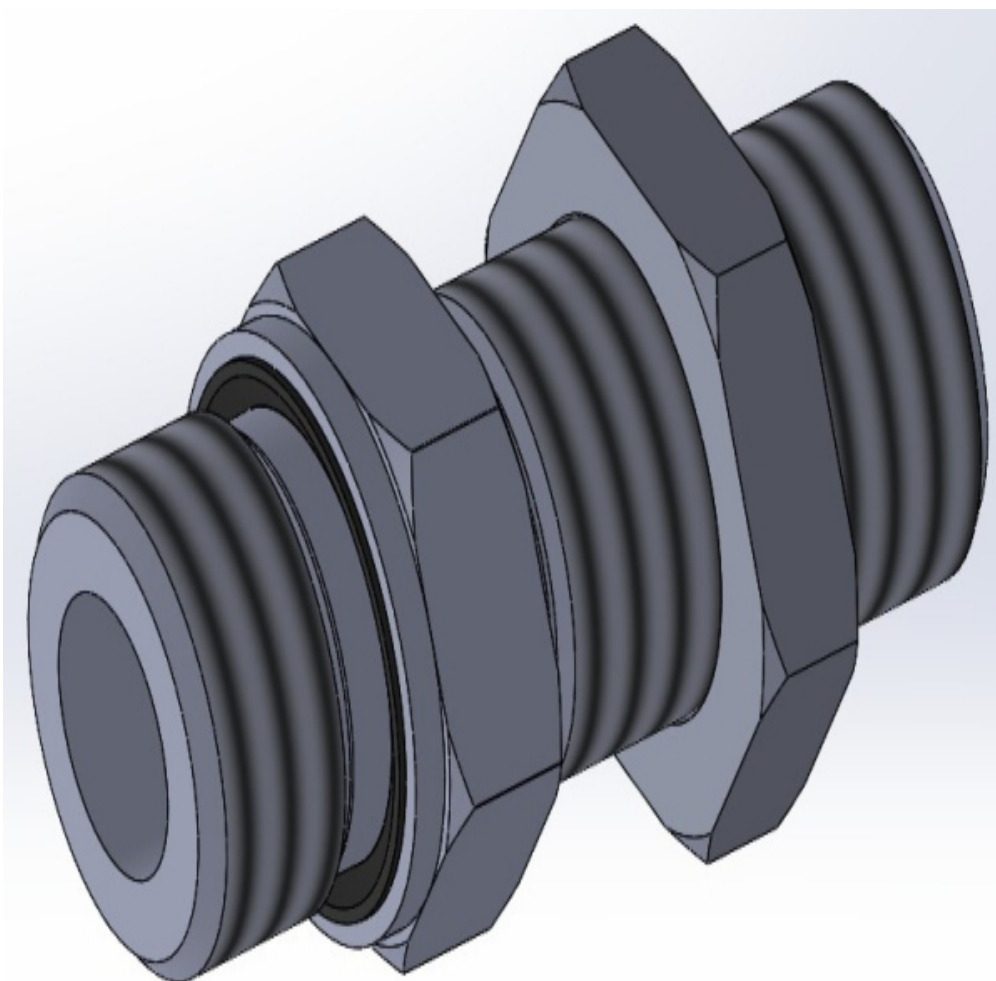


KARTA TECHNICZNA



Різбове перебірне з'єднання ED



Різбове перебірне з'єднання ED

Опис

Різбове перебірне з'єднання ED

Специфікація технічна

Nazwa	Parametry
Тип з'єднання	прямий адаптер
Ущільнення	по конусу 24° в порт
Різьба	метрична або дюймова зовнішня
Матеріал	Сталь