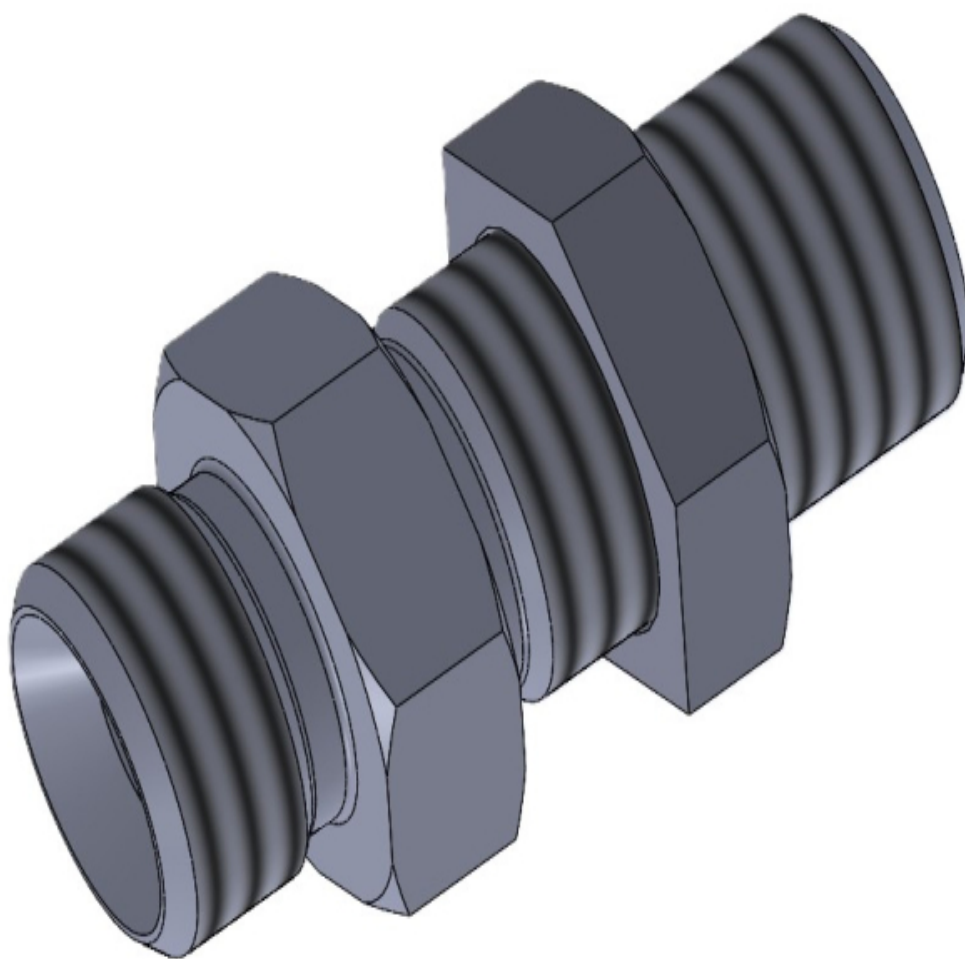
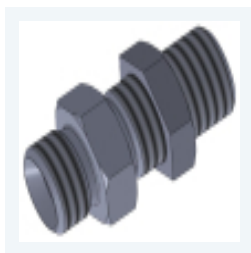


KARTA TECHNICZNA



Різьбове з'єднання перебірне АМ**Різьбове з'єднання перебірне АМ****Опис**

Різьбове з'єднання перебірне АМ

Specyfikacja techniczna

Nazwa	Parametry
Тип з'єднання	прямий адаптер
Ущільнення	по конусу 60°
Різьба	Метрична зовнішня
Матеріал	Сталь