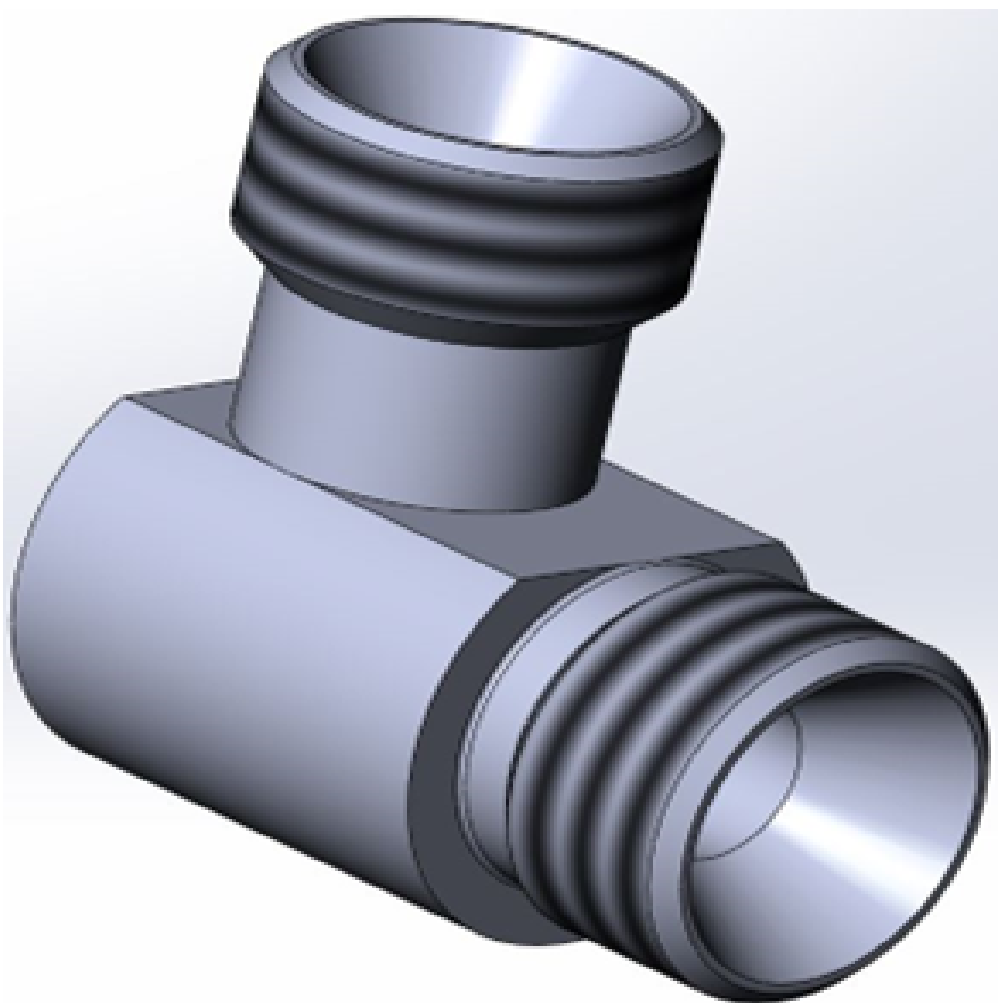


KARTA TECHNICZNA





Kolanka KM Ш-Ш

Opis

Kolanko typ KM (60° nypel-nypel)

Specyfikacja techniczna

Nazwa	Parametry
-------	-----------