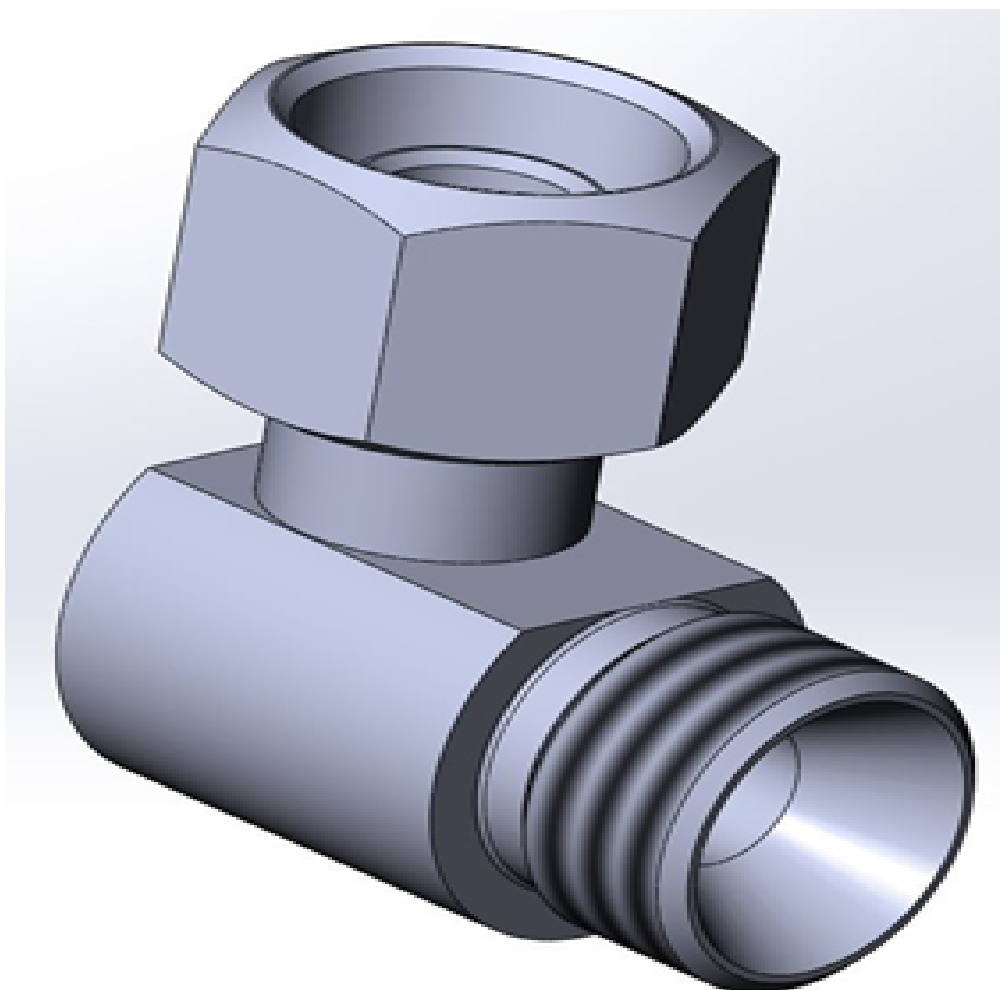


## KARTA TECHNICZNA



## Kolanka KM Ш-Г



### Kolanka KM Ш-Г

#### Opis

Kolanko z nakrętką obrotową typ KM (60° nypel-nakrętka)

#### Specyfikacja techniczna

Nazwa	Parametry
-------	-----------