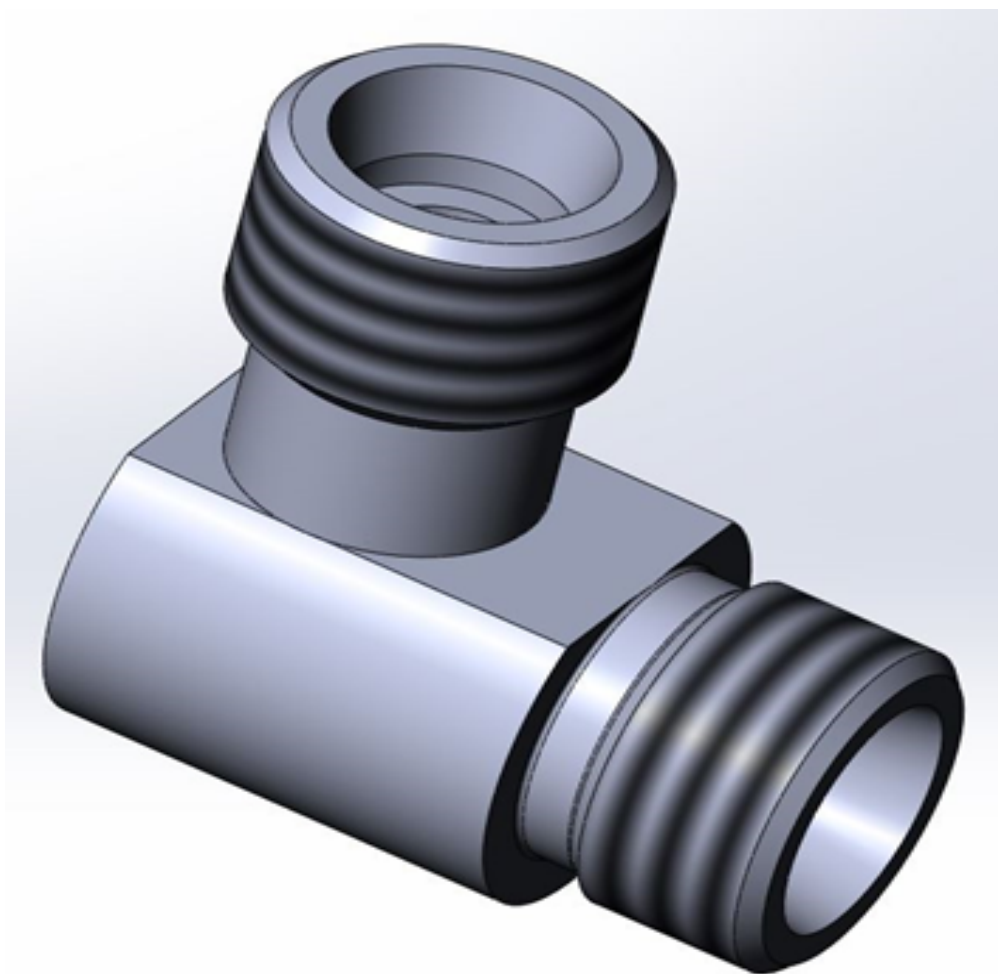




## KARTA TECHNICZNA





### **Kolanka KE Ш-Ш**

#### **Opis**

Kolanko typ KE (24° nypel-nypel)

#### **Specyfikacja techniczna**

Nazwa	Parametry
-------	-----------