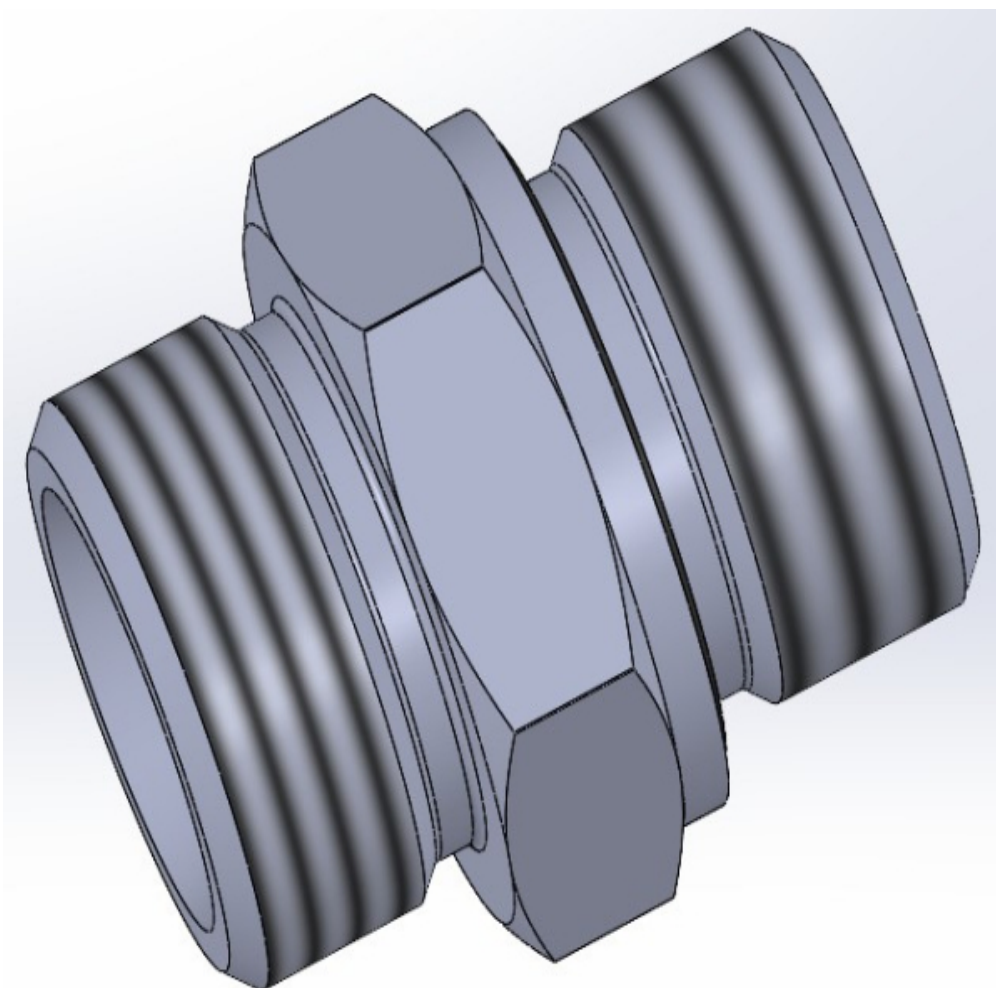
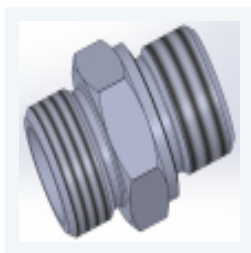


## KARTA TECHNICZNA



**Адаптер тип ED тяжка серія****Адаптер тип ED тяжка серія****Опис**

Адаптер тип ED порт тяжка серія

**Специфікація технічна**

<b>Nazwa</b>	<b>Parametry</b>
Тип з'єднання	прямий адаптер або з перехідною різьбою
Ущільнення	по конусу 24°
Різьба	метрична або дюймова зовнішня
Матеріал	Сталь