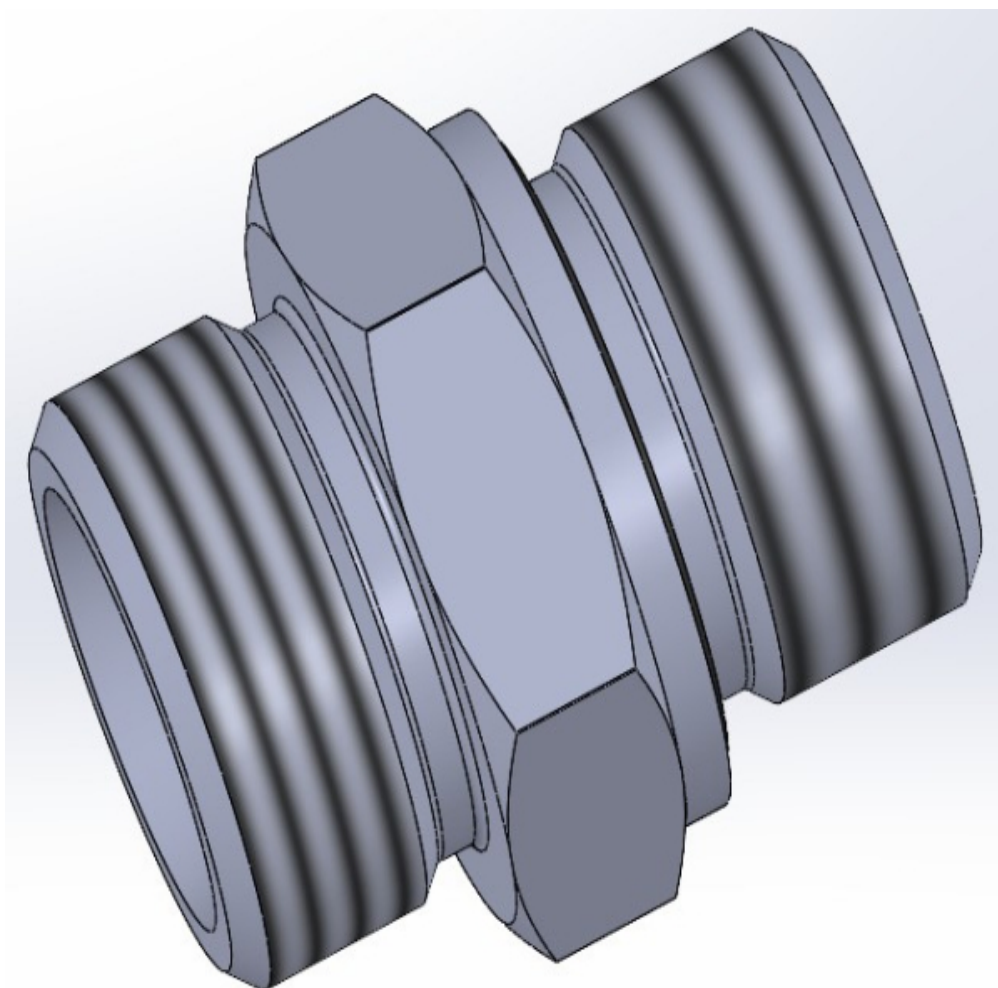
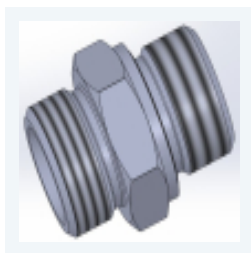


KARTA TECHNICZNA



Адаптер ED порт**Адаптер ED порт****Опис**

Адаптер тип ED 24° в порт

Specyfikacja techniczna

Nazwa	Parametry
Тип з'єднання	прямий адаптер або з перехідною різьбою
Ущільнення	по конусу 24°
Різьба	метрична або дюймова зовнішня
Матеріал	Сталь