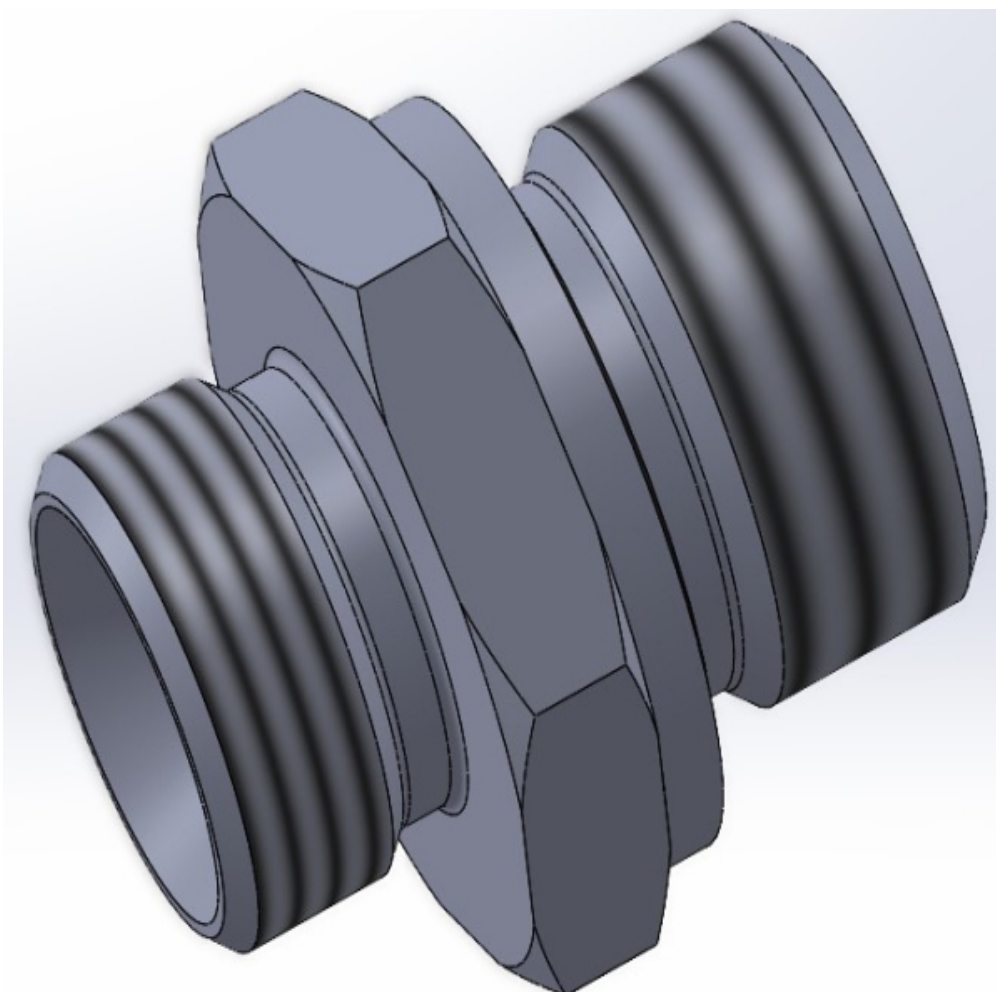
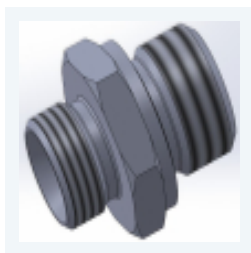


KARTA TECHNICZNA



Адаптер ED-AGM**Адаптер ED-AGM****Опис**

Адаптер тип ED-AGM 60° в порт

Specyfikacja techniczna

Nazwa	Parametry
Тип з'єднання	прямий адаптер або з перехідною різьбою
Ущільнення	по конусу 60° та по торцю через метало-резинове кільце
Різьба	метрична або дюймова зовнішня
Матеріал	Сталь