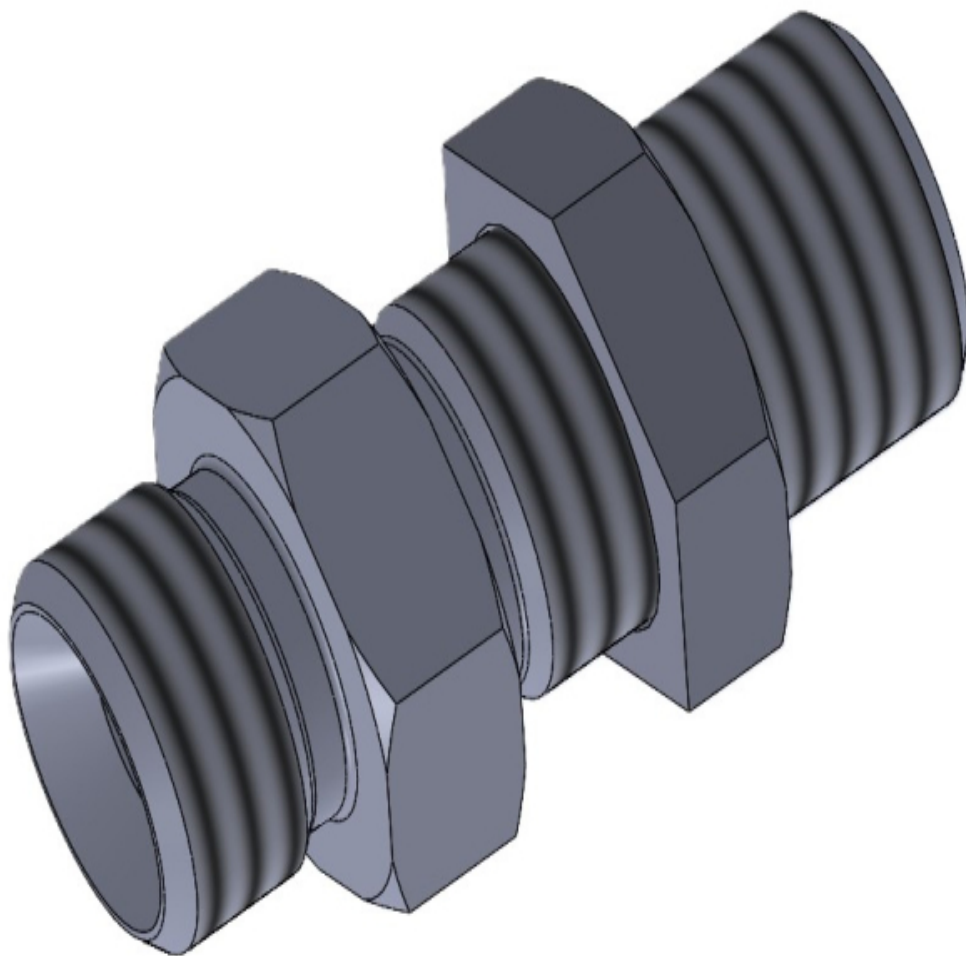
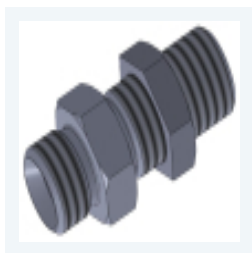


ТЕХНІЧНА КАРТА



Різьбове з'єднання перебірне АМ



Різьбове з'єднання перебірне АМ

Опис

Різьбове з'єднання перебірне АМ

Технічні характеристики

Назва	Характеристики
Тип з'єднання	прямий адаптер
Ущільнення	по конусу 60°
Різьба	Метрична зовнішня
Матеріал	Сталь