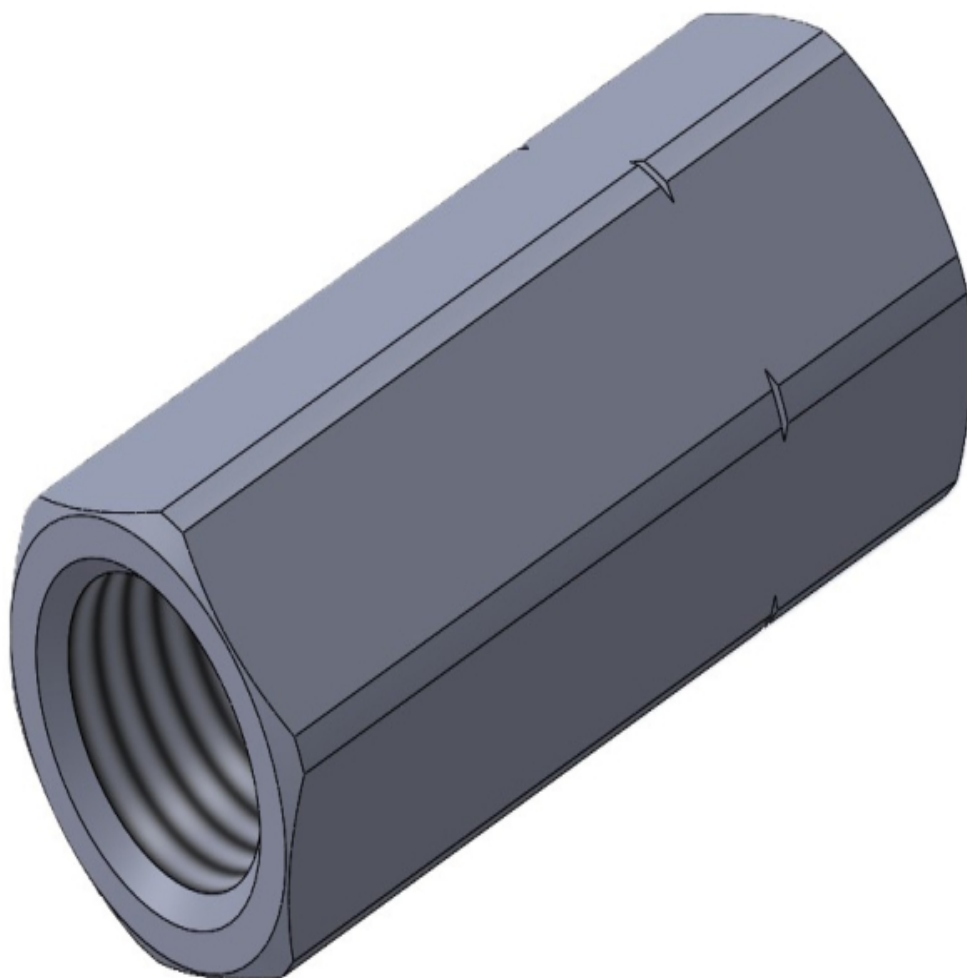
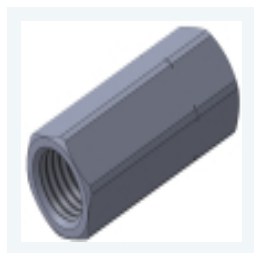


Клапан запобіжний (обриву) VUBA HSVP з корпусом MFF

## ТЕХНІЧНА КАРТА



**Клапан запобіжний (обриву) VUBA HSVP з корпусом MFF****Клапан запобіжний (обриву) VUBA HSVP з корпусом MFF****Опис**

Клапан запобіжний (обриву) VUBA HSVP з корпусом MFF використовується для запобігання неконтрольованому падінню вантажу у разі розриву трубопроводу (шланга). Клапан перекриває потік, що виходить з циліндра, фіксуючи вантаж на своєму місці. У разі перевищення заданих налаштувань (реакційний потік) клапан блокує потік. Цей клапан рекомендується використовувати разом із клапаном регулювання потоку.

**Технічні характеристики**

Назва	Характеристики
Максимальний робочий тиск	350 bar
Максимальна витрата:	від 20 л/хв. до 150 л/хв.
Макс. Витік (0÷5крапель/хв)	0 ÷ 0.25 cm <sup>3</sup> /min
Гідравлічна рідина	DIN 51524 Mineral oils
В'язкість рідини	10 ÷ 500 mm <sup>2</sup> /s
Температура рідини	-25°C ÷ 75°C
Температура навколишнього середовища	-25°C ÷ 60°C
Макс. контамін. клас рівня з фільтром	ISO 4406:1999 - class 19/17/14