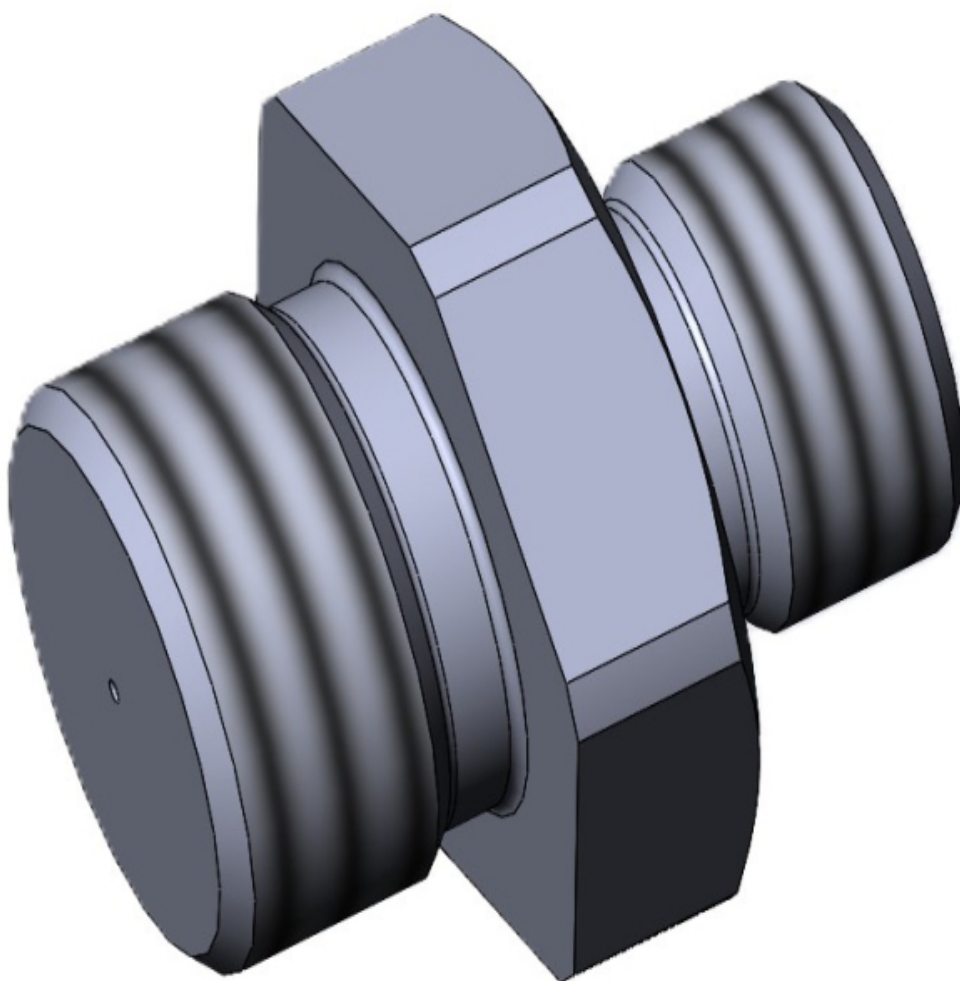
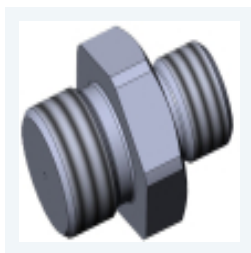


ТЕХНІЧНА КАРТА



Дросель AED



Дросель AED

Опис

Дросель AED

Технічні характеристики

| Назва | Характеристики |
|---------------|--|
| Тип з'єднання | прямий адаптер |
| Ущільнення | по конусу 24° та по торцю через метало-гумове кільце |
| Різьба | Метрична зовнішня |
| Матеріал | Сталь |