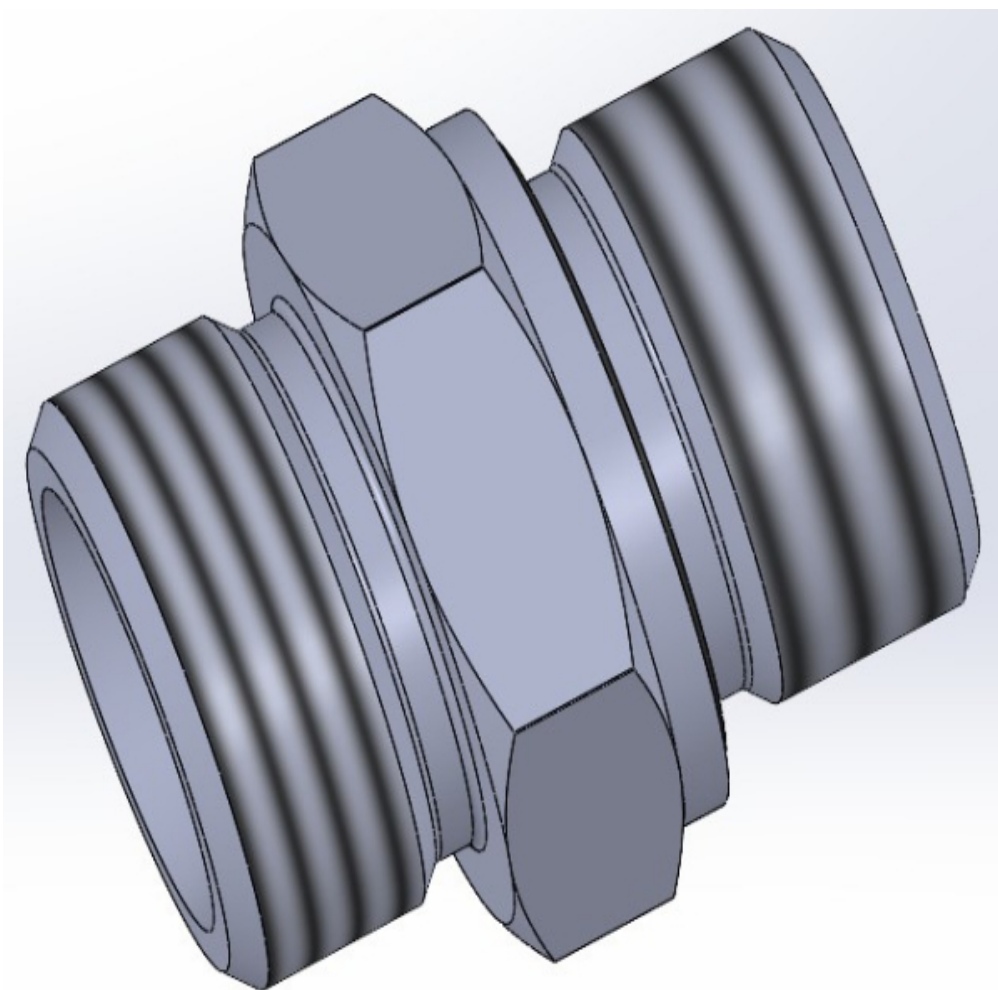
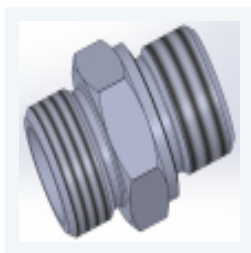


ТЕХНІЧНА КАРТА



Адаптер ED легка серія

**Адаптер ED легка серія****Опис**

Адаптер тип ED 24° в порт легка серія

Технічні характеристики

Назва	Характеристики
Тип з'єднання	прямий адаптер або з перехідною різьбою
Ущільнення	по конусу 24°
Різьба	метрична або дюймова зовнішня
Матеріал	Сталь