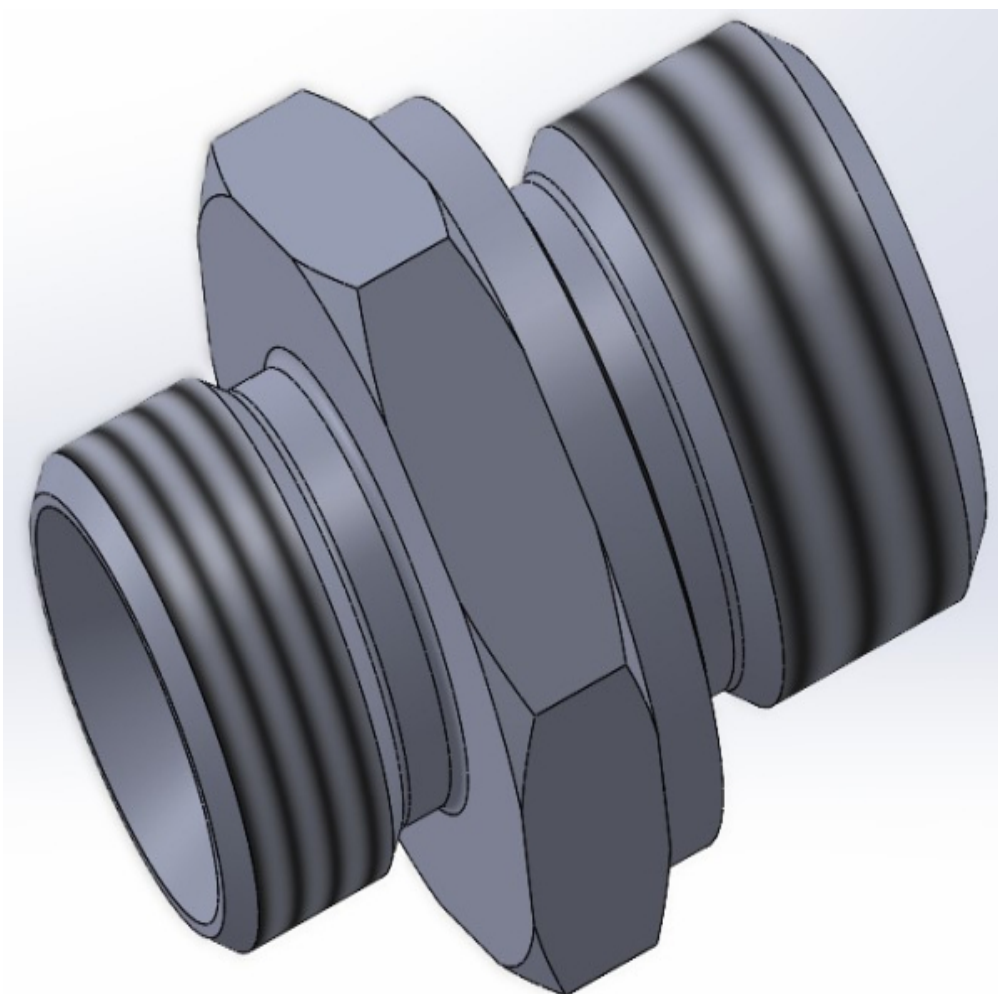
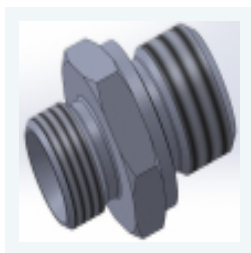


ТЕХНІЧНА КАРТА



Адаптер ED-AGM



Адаптер ED-AGM

Опис

Адаптер тип ED-AGM 60° в порт

Технічні характеристики

Назва	Характеристики
Тип з'єднання	прямий адаптер або з перехідною різьбою
Ущільнення	по конусу 60° та по торцю через метало-резинове кільце
Різьба	метрична або дюймова зовнішня
Матеріал	Сталь