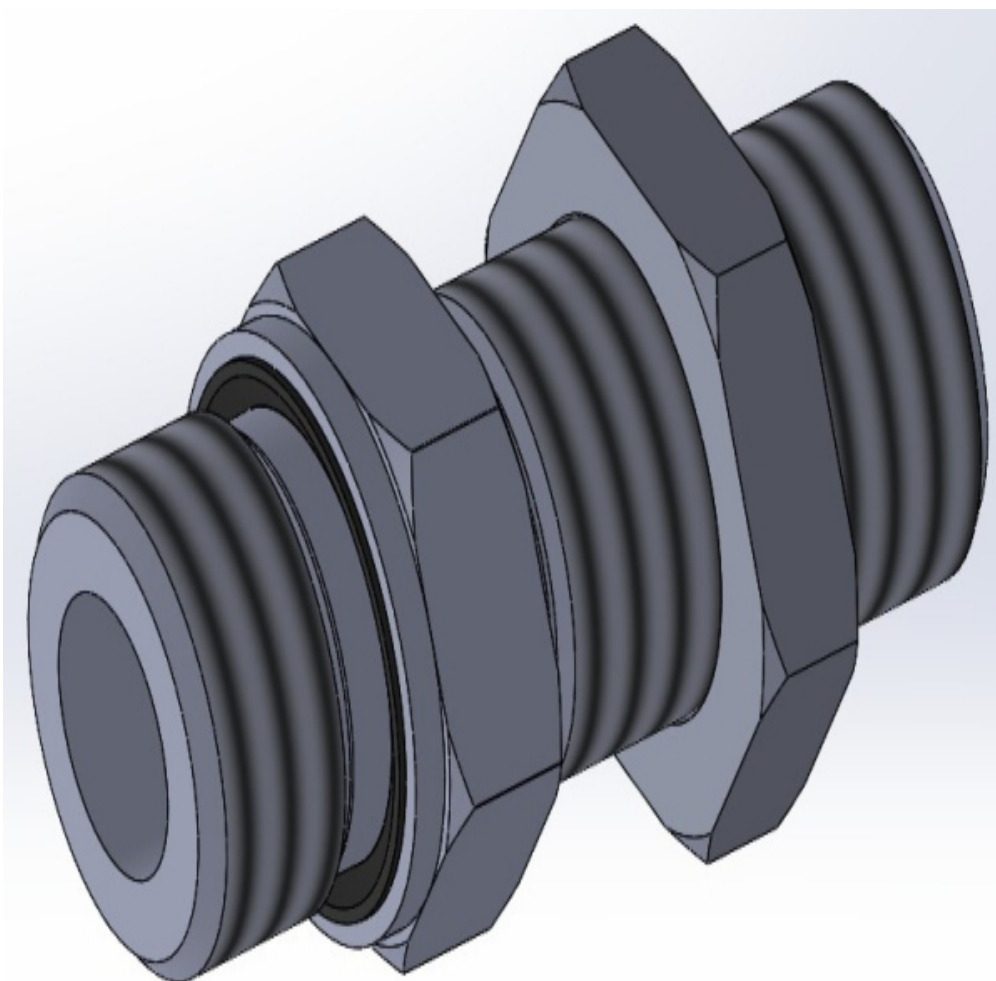
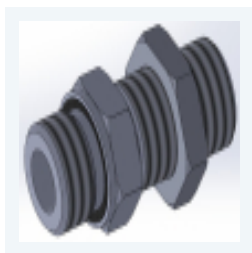


TECHNICAL CARD



Різбове перебірне з'єднання ED



Різбове перебірне з'єднання ED

Різбове перебірне з'єднання ED

Тип з'єднання	прямий адаптер
Ущільнення	по конусу 24° в порт
Різьба	метрична або дюймова зовнішня
Матеріал	Сталь