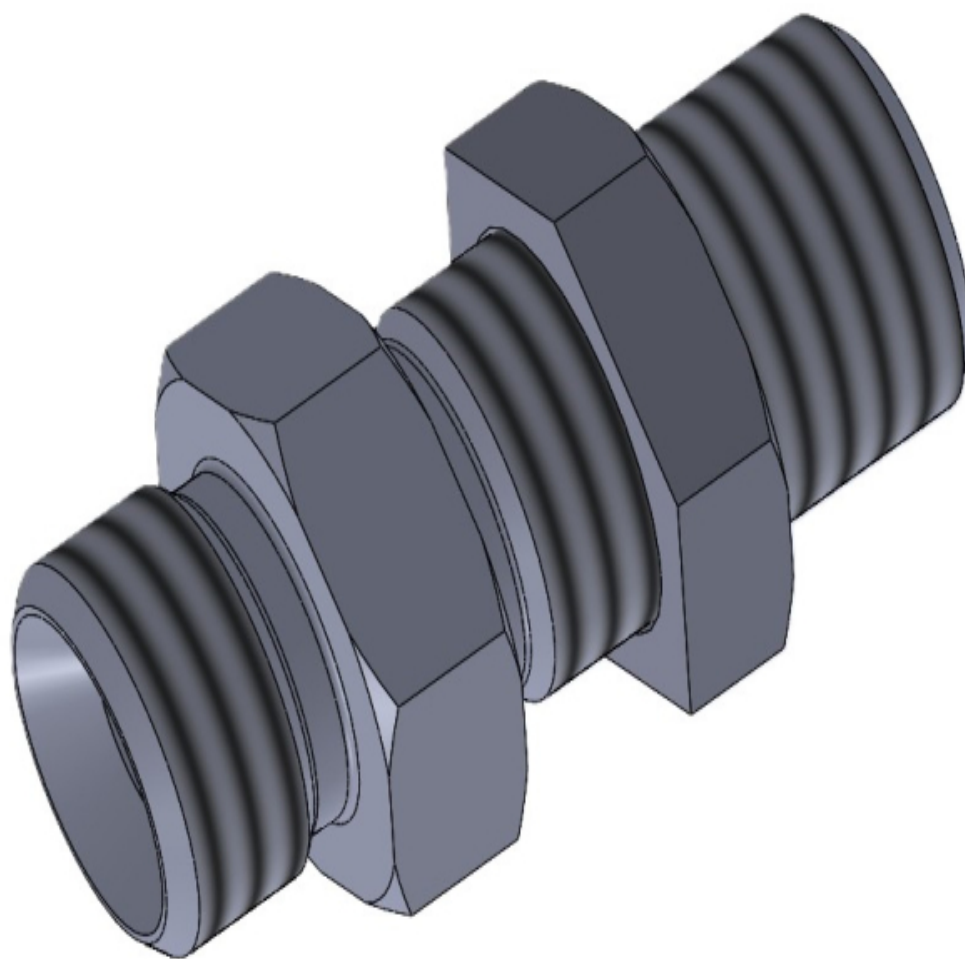
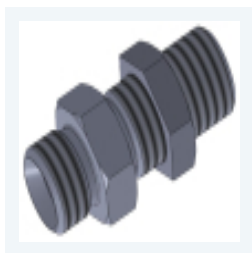


TECHNICAL CARD



Різьбове з'єднання перебірне АМ



Різьбове з'єднання перебірне АМ

Різьбове з'єднання перебірне АМ

Тип з'єднання	прямий адаптер
Ущільнення	по конусу 60°
Різьба	Метрична зовнішня
Матеріал	Сталь