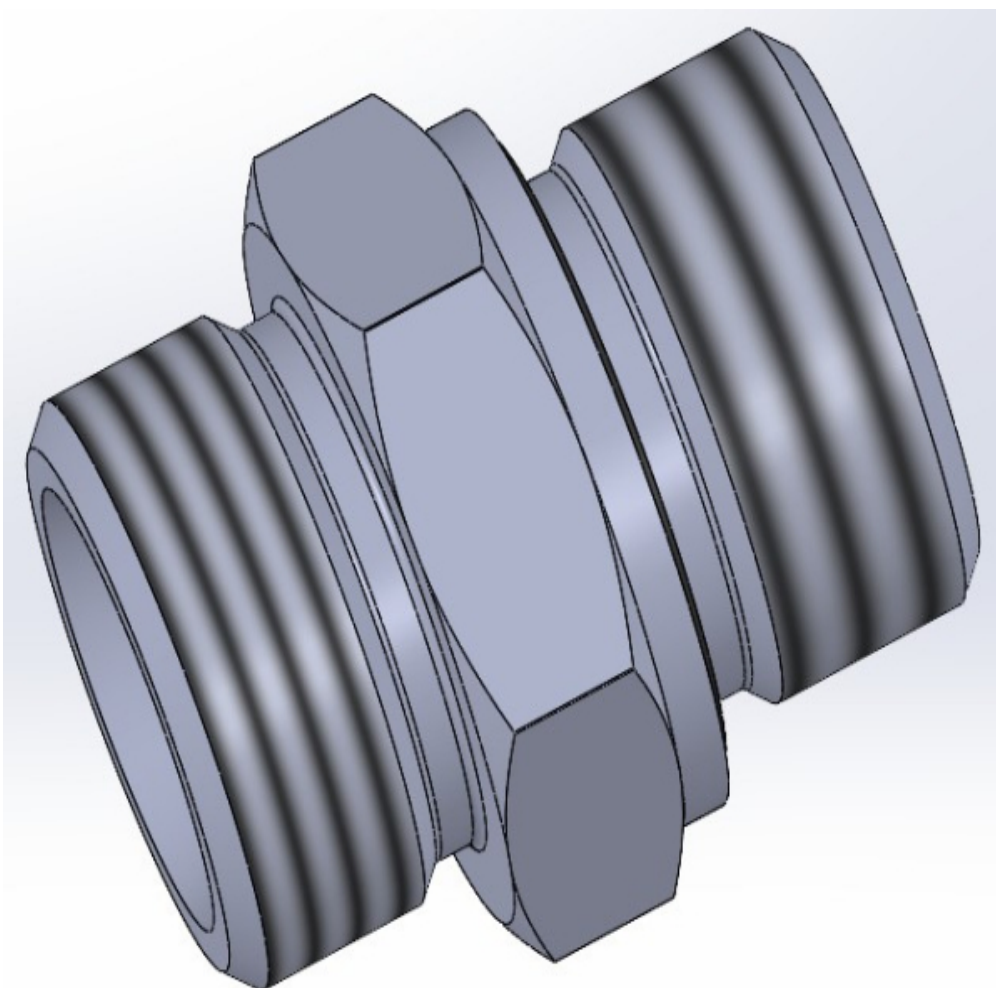
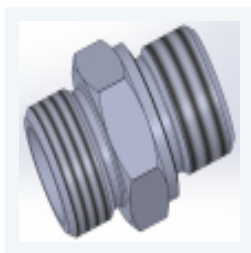


TECHNICAL CARD



Адаптер ED порт



Адаптер ED порт

Адаптер тип ED 24 ° в порт

Тип з'єднання	прямий адаптер або з перехідною різьбою
Ущільнення	по конусу 24°
Різьба	метрична або дюймова зовнішня
Матеріал	Сталь